

## 28BYGH250 系列混合式步进电机

### 一、简介:

步距角: 0.9/1.8°

温升: 80°C (额定电流)

环境温度: -20°C~+55°C

绝缘电阻: 100M Ω Min. ,500VDC

绝缘强度: 500VAC for one minute

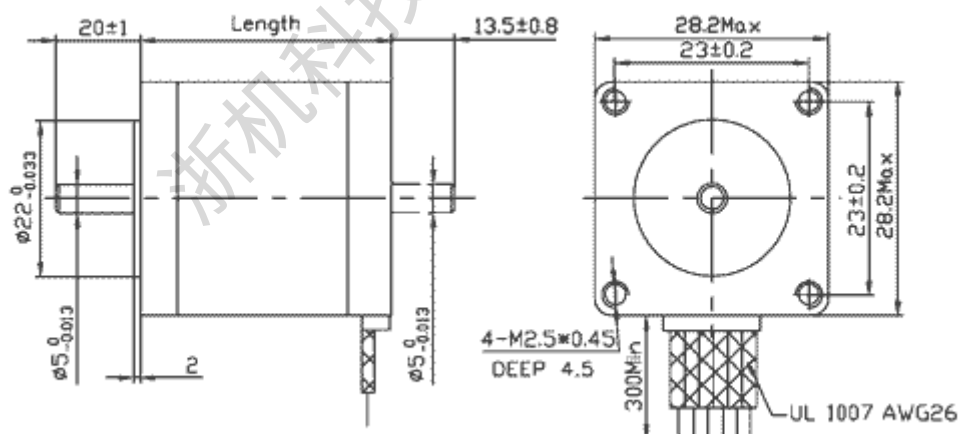
绝缘等级: B 级



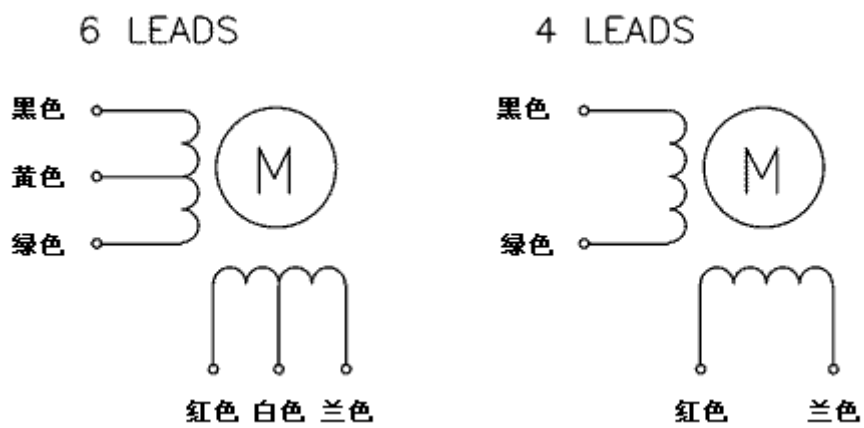
### 二、技术参数:

电机型号		相数	相电流	相电阻	相电感	保持 转矩	转动 惯量	重量	机身 长度	适配 驱动器 型号
单轴	双轴		A	Ω	mH	N.M	g·cm <sup>2</sup>	kg	mm	
28BYGH2501	28BYGH2501-15	2/4	0.67	5.6	4.2	0.06	9*10 <sup>-7</sup>	0.11	31	2HB024M
28BYGH2502	28BYGH2502-15	2/4	0.67	6.8	4.9	0.09	12*10 <sup>-7</sup>	0.14	44	
28BYGH2503	28BYGH2503-15	2/4	0.67	9.2	7.2	0.12	18*10 <sup>-7</sup>	0.2	50	

### 三、安装尺寸:



#### 四、引出线说明:



杭州浙机科技有限公司

联系电话: 0571-85226995

图文传真: 0571-56857230

企业网址: [www.MotorZJ.com](http://www.MotorZJ.com)

电子信箱: [MotorZJ@163.com](mailto:MotorZJ@163.com)